

## Línea de Cocción Modular EVO700 Fry top gas top cromo cepillado 800 mm

ARTÍCULO # \_\_\_\_\_

MODELO # \_\_\_\_\_

NOMBRE # \_\_\_\_\_

SIS # \_\_\_\_\_

AIA # \_\_\_\_\_



372330 (Z7IIKAAOMEA)

Fry top gas top CROMO  
CÉPILLADO de 800mm con  
placa lisa, inclinada, control  
termostático, raspador  
incluido

### Descripción

#### Artículo No.

Para ser instalado en instalaciones de base abierta o soportes de puente. Superficie de cocción lisa en cromo cepillado. Adecuado para ser utilizado con gas natural o GLP. Rango de temperatura de 100 ° C a 280 ° C. Cajón extraíble debajo de la superficie de cocción para la recolección de grasa y grasa. Paneles exteriores en acero inoxidable con acabado Scotch Brite. Encimera de una pieza prensada en acero inoxidable de 1,5 mm de espesor. Bordes laterales en ángulo recto para permitir la unión empotrada entre unidades.

### Características técnicas

- La unidad se puede montar sobre bases armario abiertas, soportes a puente o cocina suspendida.
- En la superficie de cocción hay un gran orificio de descarga para facilitar el drenaje del exceso de aceite y grasas hacia el cajón recolector de 1,5 lt.
- Recipiente grande para la recolección de grasas disponible como accesorio para instalar bajo los elementos top sobre la base armario.
- Alzatina en acero inoxidable que cubre la parte trasera y los laterales de la superficie de cocción. La alzatina se puede quitar fácilmente para su limpieza y se puede lavar en el lavavajillas.
- Encendido piezo eléctrico para una seguridad añadida.
- El aparato puede usarse con gas natural o GLP, inyectores de conversión proporcionados como estándar.
- Protección contra el agua IPX 4.
- Banda frontal para cocción a fuego lento y mantenimiento
- Rango de temperatura de 100°C a 280°C
- La superficie de acero recubierta en cromo es extremadamente resistente a los arañazos al tiempo que facilita las operaciones de limpieza al final de su uso.
- Rascador de placa lisa incluido de serie.
- Adecuado para la instalación en el mostrador.

### Construcción

- Superficie de cocción completamente lisa.
- Todos los paneles exteriores son en acero inoxidable con acabado Scotch Brite.
- Plano de trabajo en acero inoxidable en una sola pieza prensada de 1,5 mm de espesor.
- Los bordes laterales de la máquina son en ángulo recto para una unión perfecta entre unidades, eliminando huecos y posibles infiltraciones de suciedad.
- Superficie de cocción de acero recubierto de 12 mm de espesor para obtener resultados óptimos de cocción y facilidad de uso.

Aprobación: \_\_\_\_\_

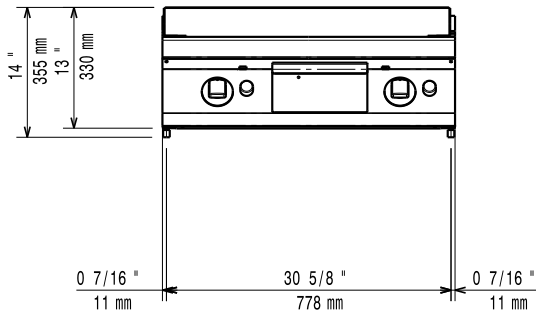
## accesorios incluidos

- 1 de Rascador para frytop liso PNC 164255

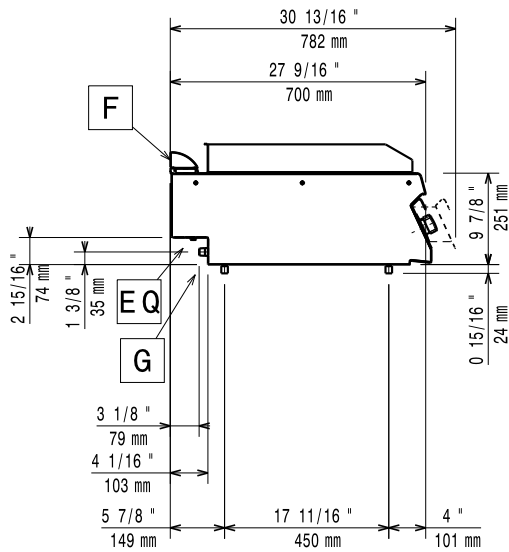
## accesorios opcionales

- Rascador para frytop liso PNC 164255
- Kit de sellado de juntas PNC 206086
- Conducto de humos, diámetro 150 mm PNC 206132
- Aro para condensador de humos, diámetro 150mm PNC 206133
- Soporte para sistema a puente 800 mm PNC 206137
- Soporte para sistema a puente 1000 mm PNC 206138
- Soporte para sistema a puente 1200 mm PNC 206139
- Soporte para sistema a puente 1400 mm PNC 206140
- Soporte para sistema a puente 1600 mm PNC 206141
- Pasamanos frontal 800 mm PNC 206167
- Apoyaplatos 800 mm PNC 206186
- Pasamanos frontal 1200 mm PNC 206191
- Pasamanos frontal 1600 mm PNC 206192
- Pasamanos laterales, derecha e izquierda PNC 206240
- Condensador de humos para 1 módulo, diámetro 150mm PNC 206246
- Alzatina de humos 800mm PNC 206304
- 2 paneles cobertura lateral para elementos top PNC 206320
- Kit recolector de grasas/aceites para frytops PNC 206346
- Mallas para chimenea, 400 mm PNC 206400
- Campana para Fry Top PNC 206455
- KIT G.25.3 (NL) INYECTORES DE GAS PARA FRY TOPS 700 PNC 206466
- Regulador de presión para unidades a gas PNC 927225

**Alzado**

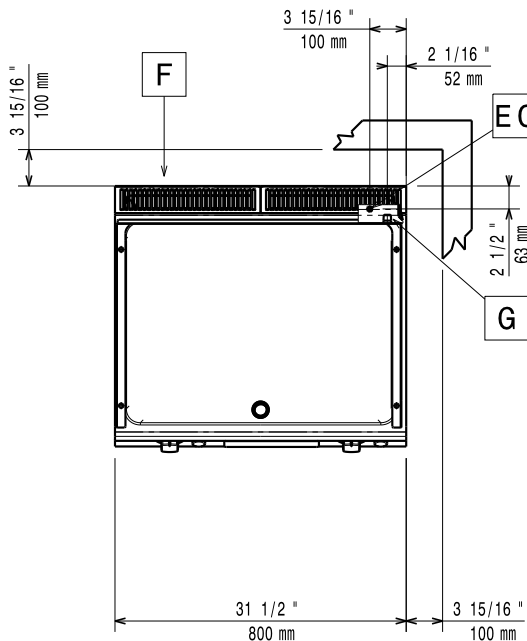


**Lateral**



**EQ** = Tornillo equipotencial  
**G** = Conexión de gas

**Planta**



**Gas**

|                                    |                          |
|------------------------------------|--------------------------|
| <b>Potencia gas:</b>               | 14 kW                    |
| <b>Suministro de gas estándar:</b> | Gas Natural G20 (20mbar) |
| <b>Opción del tipo de gas</b>      | GLP                      |
| <b>Entrada de gas</b>              | 1/2"                     |

**Info**

If appliance is set up or next to or against temperature sensitive furniture or similar, a safety gap of approximately 150 mm should be maintained or some form of heat insulation fitted.

**Temperatura de funcionamiento**  
**MÍN:** 100 °C

**Temperatura de funcionamiento**  
**MÁX:** 280 °C

**Dimensiones externas, ancho** 800 mm

**Dimensiones externas, fondo** 700 mm

**Dimensiones externas, alto** 250 mm

**Peso neto** 70 kg

**Peso del paquete** 77 kg

**Alto del paquete:** 540 mm

**Ancho del paquete:** 820 mm

**Fondo del paquete:** 860 mm

**Volumen del paquete** 0.38 m<sup>3</sup>

**Ancho de la superficie de cocción:** 730 mm

**Fondo de la superficie de cocción** 540 mm